

RMS  
250



## ZG 50



### Zählrohrdetektor

- **GM-Zählrohrdetektor für Gamma-Strahlung**
- **integrierte Hochspannungsversorgung und Verstärker**

- Energiebereich 60 bis 1300 keV
- Ausgangssignal: 5V-Normimpulse
- robuster Aufbau für Innen- und Außenmontage
- lieferbar mit unterschiedlichen Empfindlichkeiten
- typgeprüft

Die Geiger-Müller-Zählrohrdetektoren ZG 50 dienen zur Überwachung der Gamma-Ortsdosisleistung. Zusammen mit dem Digitalen Impulskanal DPK 251 ergibt sich eine übersteuerungsfeste Messanordnung. An einen Messumformer DPK 251 können über preiswerte verdrehte Leitungen bis zu vier Zählrohrdetektoren angeschlossen werden.

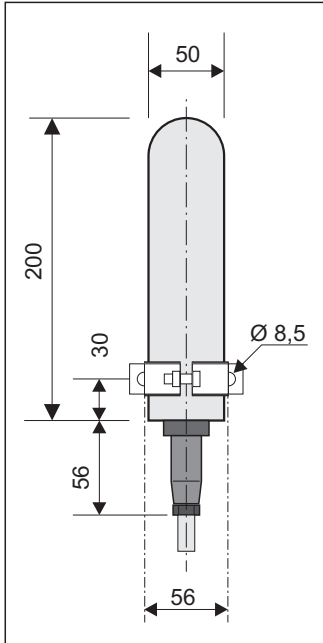
## Technische Daten

Eigenschaft	Ausführg.:	A 1	A 2	A 3	A 4
Messbereich (1)	Gy/h	1e-7...1e-2	2e-7...3e-2	1e-6...0,3	5e-6...3
Kalibrierfaktor (2)	Gy·h <sup>-1</sup> / ips	5,5e-7	1,1e-6	6,4e-6	3,2e-5
Totzeit	µs (ca.)	65	35	16	9
Lebensdauer	Gy (ca.)	7	15	70	100
Zählrohr		ZP 1201	ZP 1321	ZP 1313	ZP 1301

(1) In Verbindung mit der Totzeitkorrektur im Messkanal DPK 251

(2) ± 15%, bezogen auf Cs-137

Maßbild



## Weitere gemeinsame Daten

- Energiebereich: 60...1300 keV
- Energieeinfluss: ±25%
- Richtungseinfluss (bis ±45°): ±15%
- Temperatureinfluss (-10...+50°C): ±20%
- Ausgangsimpulse: 5 V, positiv
- Versorgungsspannung: 4...6 V
- Stromaufnahme: ca. 80 mA bei 4 V
- Umgebungstemperatur: -25...+70 °C
- Schutzart: IP 54
- seismische Beanspruchung: 3 g, 5...100 Hz
- mechanischer Stoß: 30 g, 11 ms
- Anschlussstecker: Amphenol T3106 001
- Anschlusskabel: 4-adrig, geschirmt, paarig verdreht
- Kabeldurchmesser: max. 12 mm
- Abmessungen: Ø 50 mm, Länge 200 mm
- Masse: ca. 300 g

## Digitale Signalverarbeitung TK 250

Für die Verarbeitung der Signale aus den Zählrohrdetektoren ZG 50 bietet MGP Instruments qualifizierte Messkanäle aus dem System TK 250 an:

**DPK 251 Digitaler Impulskanal** zur Dosisleistungsmessung, vier Signalpfade für bis zu vier Zählrohrdetektoren ZG 50, typgeprüft nach VdTÜV-WB26

Diese Messkanäle zeichnen sich durch optimierte Funktionen, wirksame Prüfeinrichtungen, komfortable Bedienung und robustes Betriebsverhalten aus.

Anschluss an den Digitalen Impulskanal DPK 251

