

RMS
250



TK 250 RMS



Digitale Strahlenschutz-Kanäle

- Digitale Messkanäle für die Dosisleistungs- und Aktivitätsüberwachung
- modular
- zuverlässig

- für Impulsdetektoren und Ionisationskammern
- bis zu vier Signalpfade pro Messkanal
- Anpassung an die Messaufgabe durch Konfiguration
- parametrierbare Grenzwerte und Analogausgänge
- fernsteuerbare Prüf- und Simulationseinrichtungen
- einfache und übersichtliche Bedienung
- typgeprüft nach VdTÜV-WB 26 und KTA 3505

Ausführungsformen:

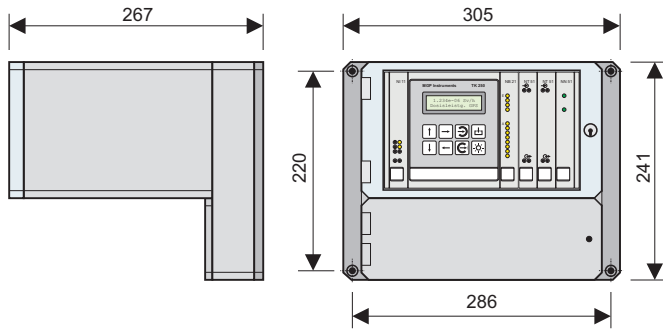
DPK 251 Digitaler Impulskanal für Strahlenschutz-Anwendungen mit 2 oder 4 Signalpfaden

DFK 251 Digitaler Filterkanal

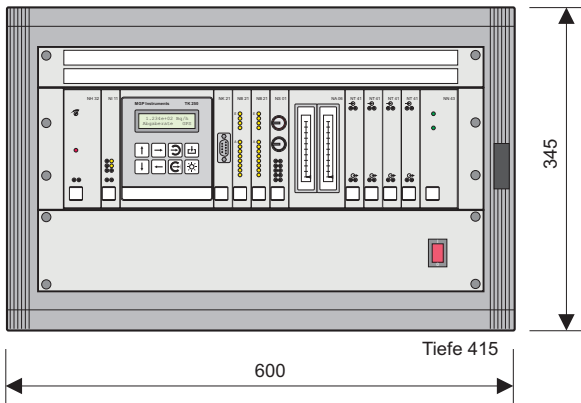
für Aerosol- und Jodmonitore

DEK 251 Digitaler Emissionsüberwachungs-kanal z.B. für Störfallmonitore

1/2-19"-Wandgehäuse



19"-Wandgehäuse 6HE



Eingangssignale

- Detektorimpulse ab 30 ns bis 5e6 ips
- Normimpulse ab 1 µs bis 4e5 ips
- Detektorströme von 0,1 pA bis 1 mA
- Analogsignale 0/4...20 mA
- Binärsignale: 24V-Logik, Kontakte, NAMUR-Sensoren
- Detektorversorgung: 0...1 kV, 2 mA oder 0...2 kV, 1 mA oder - 0...4 kV, 0,5 mA

Digitale Signalverarbeitung

- 80C31/32 Mehrprozessor-System
- Programmspeicher: EPROM
- Parameterspeicher: CMOS-RAM mit integr. Li-Batterie
- Datenschnittstelle: RS 232 oder RS 485, potentialfrei
- interne LCD-Anzeige: 2 × 16 Zeichen

Ausgangssignale

- linear oder logarithm. parametrierbare Analogsignale:
 - Messbereichsanfang und -ende wählbar
 - 0...10 V intern, Analoganzeiger optional
 - 0 oder 4...20 mA, 0...600 Ω Bürde, potentialfrei
- bis zu 20 parametrierbare Grenzwerte:
 - unterer oder oberer Grenzwert
 - Schwellpunkt und Hysterese einstellbar
- Binärausgänge z.B. für Grenzwerte, Statussignale
- potentialfreie Wechsler, 60V/0,5A oder 125V/1A

Allgemeine Daten

- Spannungsversorgung
 - 18...33 V=, ca. 1,5A bei 24V= oder
 - 230 V~ oder 115V~ +10%/-15%; 48...62 Hz; ca. 40 VA
- Umgebungsbedingungen
 - Betriebstemperatur (Baugruppen): 0...70 °C
 - Lagertemperatur: -30...+85 °C
 - Luftfeuchtigkeit: <95%
 - mech. Schwingen: 5 g, 5...100 Hz; mechanischer Schock: 30 g, 11 ms
- Mechanischer Aufbau: 19"-Aufbausystem nach DIN 41 494
 - Leiterplatten 100 × 160 mm; Frontplatten (n ×) 20 × 128 mm
 - Abmessungen des Baugruppenträgers: B×H×T: 483 × 133×280 mm

Digitaler Impulskanal
DPK 251
Blockschaltbild

