

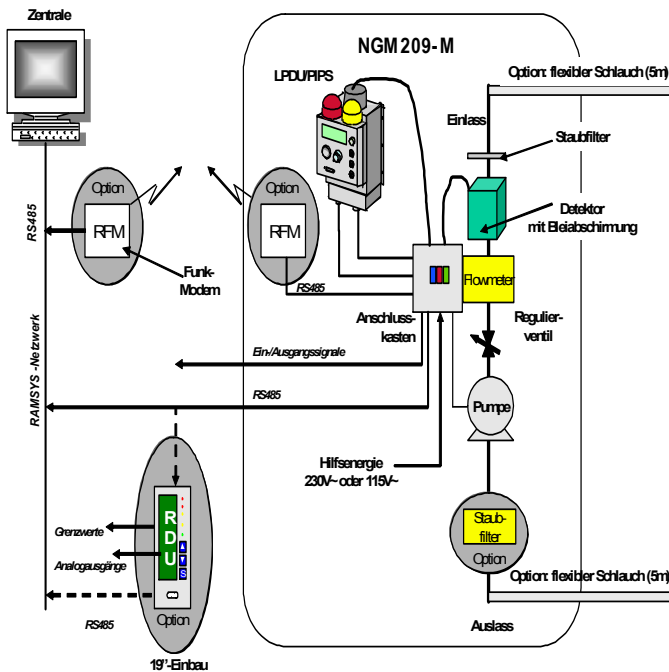
NGM 209 M

Mobiler Edelgasmonitor

- kontinuierliche Überwachung und Anzeige der Edelgas-Aktivitätskonzentration in der Luft
- optische und akkustische Alarmer bei Grenzwertüberschreitungen
- dynamische Kompensation der Gamma-Strahlung
- Anzeige der γ -Dosisleistung
- kann als Einzelgerät betrieben werden oder mittels Funkmodem in ein RAMSYS-Datennetz integriert

Der Edelgasmonitor NGM 209 M ist ein Produkt der RAMSYS-Familie. Er dient zur Überwachung der Raum- und Abluft.

Der mit 3cm Blei abgeschirmte Doppel-Siliziumdetektor ergibt einen hohen Messkomfort. Die erste Siliziumdiode erfasst die β - und γ -Strahlung aus dem Messvolumen und die γ -Strahlung aus der Umgebung. Die zweite Diode erfasst nur die γ -Strahlung aus dem Messvolumen und aus der Umgebung. Dies ermöglicht die Messung der β -Aktivität der Edelgase mit dynamischer γ -Kompensation. Dieser Edelgasmonitor ist auch als festinstallierbares Messgestell, auch in seismisch geprüfter Ausführung und auch mit größerem Messvolumen erhältlich.



Physikalische Daten

- Nachweis von Beta- und Gamma-Strahlung
- Zwei Silizium-Großflächendioden
- Messvolumen: 76 cm³
- Bleiabschirmung: 30 mm
- Messbereich:
 - $3,7 \cdot 10^3 \dots 3,7 \cdot 10^9$ Bq/m³ ($10^{-7} \dots 10^{-1}$ µCi/cm³)
- Energiebereich:
 - 100 keV ... 2 MeV
- Temperaturbereich: +0°C ... +55°C

Elektrische Daten

- Spannungsversorgung: 115V 60Hz - 230V 50Hz
- Schnittstellen:
 - serielle Datenschnittstelle RS 232 zur Konfiguration des Monitors am PC mit Hilfe der MASS-Software
 - Ein Analogausgang 0/4 - 20 mA, zwei programmierbare Grenzwerte mit je einem Wechsler, zwei potentialfreie Datenschnittstellen RS 485

Mechanische Daten

- Schutzart: IP 32
- Oberfläche: dekontaminierbare Lackierung RAL 7030
- Abmessungen: 660 x 360 x 303 mm
- Masse: ca. 30 kg

Grenzwerte

- Akkustische Meldung: Signalgeber mit 90dBa in 1 m Abstand
- Optische Meldung: Warnlampen mit programmierbarer Zuordnung, z.B. rot für Alarmschwelle, orange für Warnschwelle, grün für Normalbetrieb

Zubehör

- RAMSYS-Software-Pakete: MASS, RAMVISION, SAMS, SIMS
- Siliconschlauch für Ein- und Ausgang zu einem Probennahmesystem
- Staubfilter am Ausgang
- Prüfstrahler (⁶⁰Co oder ³⁶Cl) mit Halterung
- Funkmodem 406 MHz

RAMSYS: Radiation Monitoring System

128222-1

**Lamanon - Frankr.
Turku - Finnland
München - Deutschl.
Smyrna (GA) - USA**

Tel +33 (0)4 90 59 59 59
Tel +358 2 4684 600
Tel +49 (0) 89 51 51 30
Tel +1 (770) 432 2744

zuständige Vertretung:

Alle Angaben wurden sorgfältig überprüft, sind jedoch ohne Gewähr. Änderungen sind jederzeit möglich.