

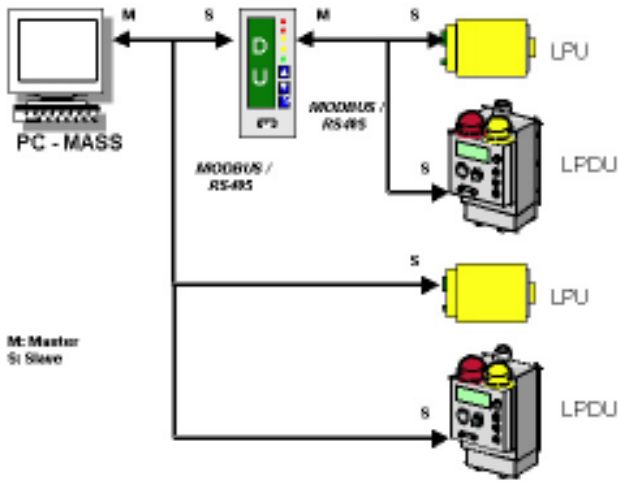
MASS

Konfigurations- und Bediensoftware

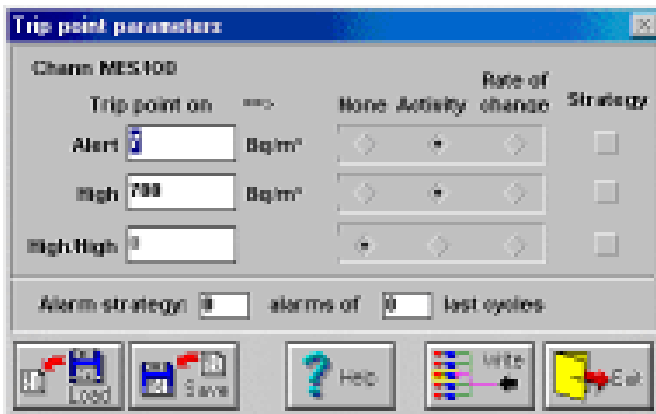
- Konfigurieren, Parametrieren und Überprüfen von Funktionsmodulen der RAMSYS-Familie, wie z.B. LPU, LPDU, RDU, LDU and IDU

- benutzerfreundliche Software für Standard-PC mit Windows-Betriebssystem
- Datenübertragung mit RS232C- oder RS485-Schnittstelle unter MODBUS/JBUS-Protokoll
- direkter Zugriff auf die Konfiguration der Monitore mit Hilfe von ergonomischen Menüs
- Darstellung der Netzwerk-Topologie
- Einbindung in das Netzwerk der Anlage

Das Softwarepaket MASS (Maintenance And Set-up Software) wurde zur Bedienung der Strahlenschutz-Monitore aus dem RAMSYS-System entwickelt. Es ermöglicht das Zusammenstellen der Funktionsabläufe und der angezeigten Daten in den Funktionsmodulen.



- Konfigurationsfunktionen
 - Konfiguration der Anzeigeeinheit
 - Konfiguration der Signalverarbeitung
- Anzeigefunktionen
 - Darstellung der Bausteine im Netzwerk
 - Daten und Stati
 - Ereignis-Auflistung
 - Rohdaten und Messwerte
 - Histogramm
 - Erfassung von Spektren



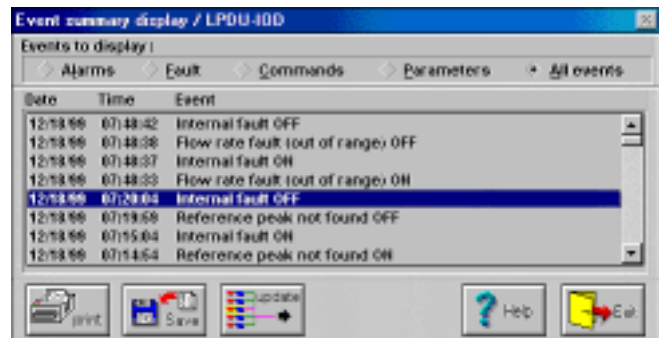
Einstellung von Grenzwerten

RAMSYS: Radiation Monitoring System

Eigenschaften

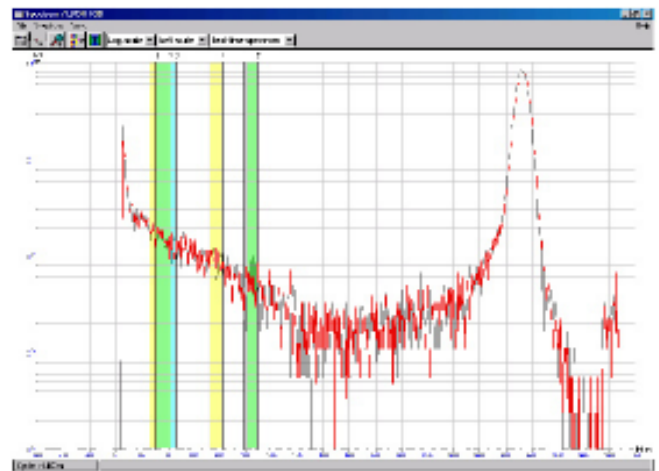
Der Bedienungszugriff auf einen Strahlenschutz-Monitor mit Hilfe von MASS läuft über verschiedene vorgefertigte Bildschirmseiten und Menüs. Zum Zugriff auf bestimmte Funktionen wählt der Benutzer die gewünschte Seite, wie z.B.:

- Basisfunktionen
 - Zugangsschutz mit Passwort
 - allgemeine Parameter (Gültigkeitsdauer für das Passwortes, Sicherungsverzeichnis, Vorgaben zur Logbuch-Datei ...)
 - Netzwerk-Management (lokaler Anwender oder Anlagen-Netzwerk)
 - Datenübertragung and Parametertabelle



Auflistung von Ereignissen

- Parametrierfunktionen
 - Betriebsparameter (Grenzwerte, Analogausgänge)
 - Systemparameter (Netzwerkadresse, Konfiguration des Algorithmus...)



Spektrumanzeige

128801A

Lamanon - Frankr.
Turku - Finnland
München -Deutschl.
Smyrna (GA) - USA

Tel +33(0)490 59 5959
Tel +358 2 4684 600
Tel +49 (0)89 51 51 30
Tel +1 (770) 432 2744

zuständige Vertretung:

Alle Angaben wurden sorgfältig überprüft, sind jedoch ohne Gewähr. Änderungen sind jederzeit möglich.